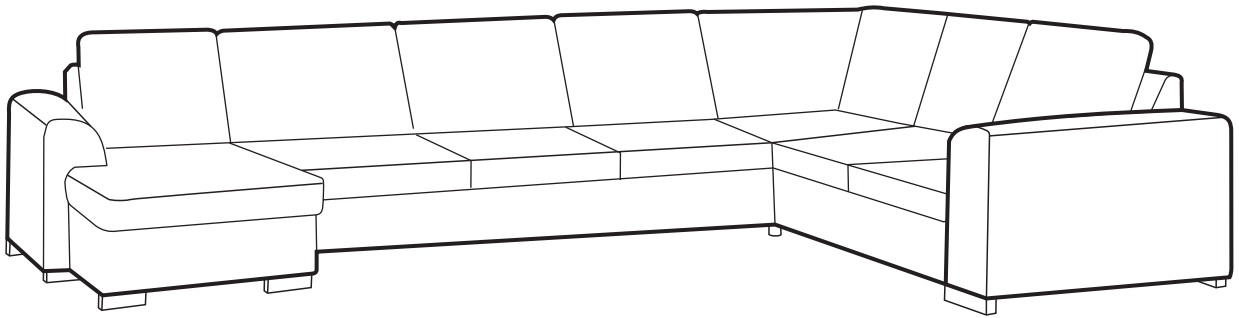
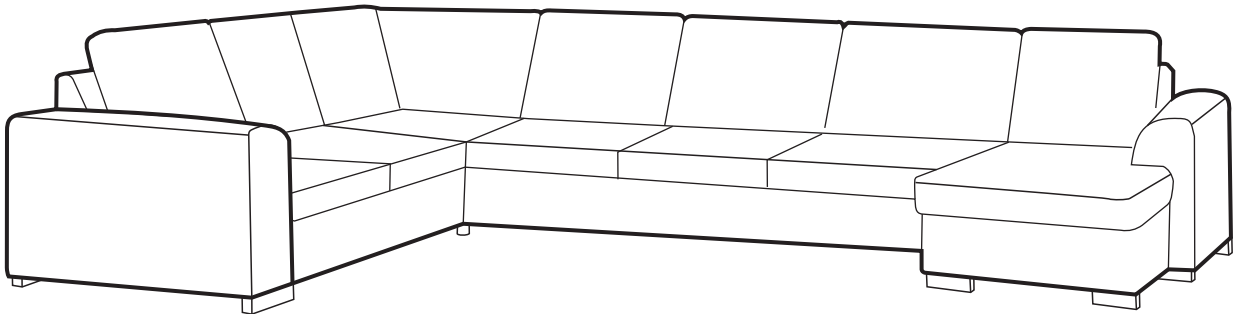


LINDÖ 9

Hörnsoffa



Höger



Vänster

 15

 15

 15

 1

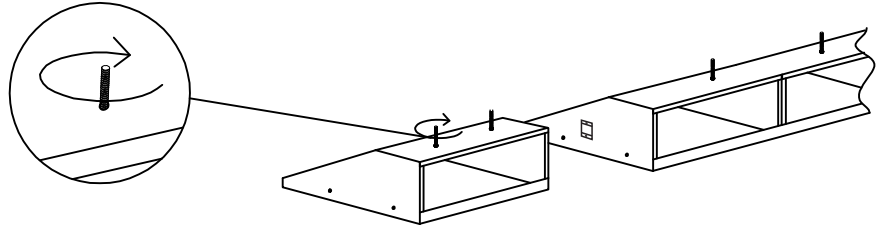
 1

 1

 x6

Lägg ryggen på ett mjukt underlag och skruva i en pinnbult i varje hål.

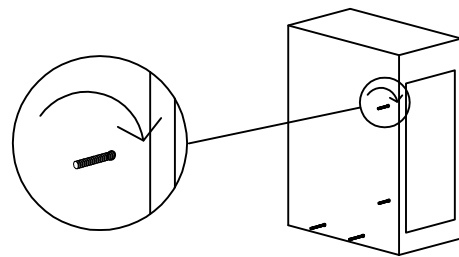
Place the back on a smooth surface and assemble a bolt in each hole.



 x8

Skruva i en pinnbult i varje hål på armstödet.

Assemble one bolt in each hole in the armrest.

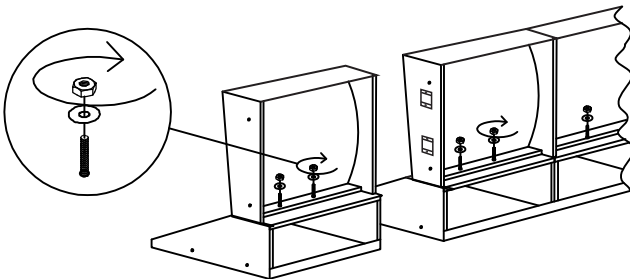


 x6

 x6

Ställ sitsen ovanpå ryggen på bultarna, trä på brickor och skruva dit muttrar, **men spänn inte åt**.

Place the seat in top of the back above the bolts, add washers and assemble nuts on each bolt, **but keep it loose**.

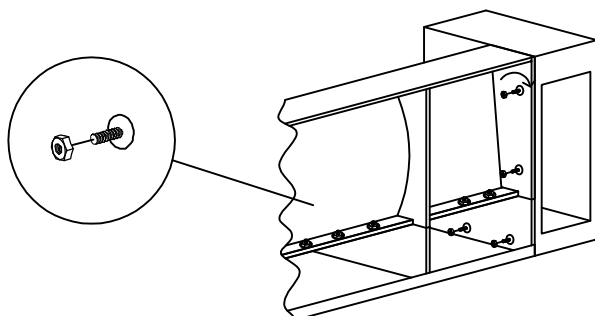


 x8

 x8

För in armstödet med rygg och sits. Montera brickor och muttrar men **spänn inte åt muttrarna**.

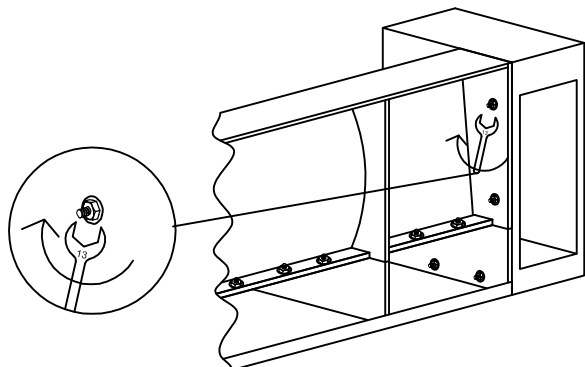
Put the armrest together with the backrest and the seat. Assemble washers and nuts, **but keep it loose**.

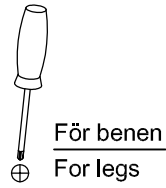
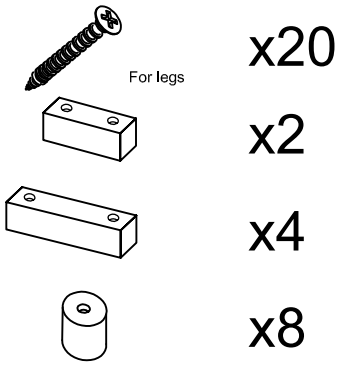


 x1

Kontrollera att samtliga skarvar är jämna, spänn därefter åt alla muttrar ordentligt.

Check that all joints are smooth. Then screw all nuts tightly.



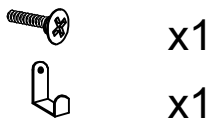
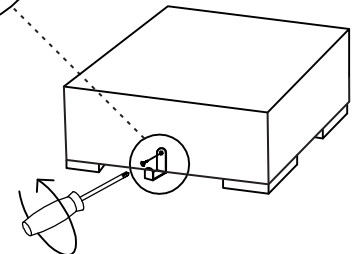
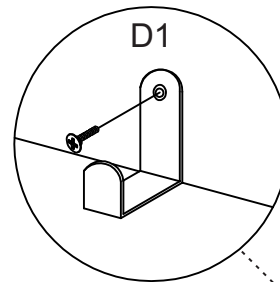
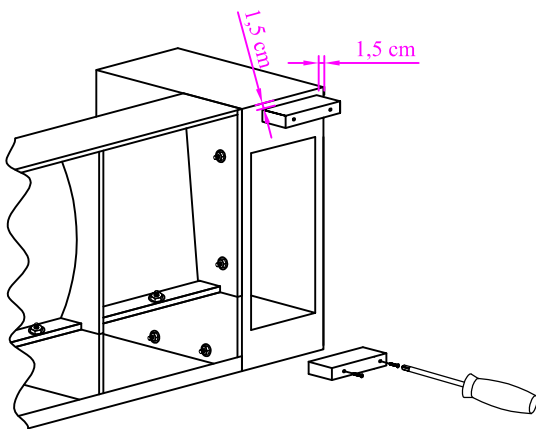
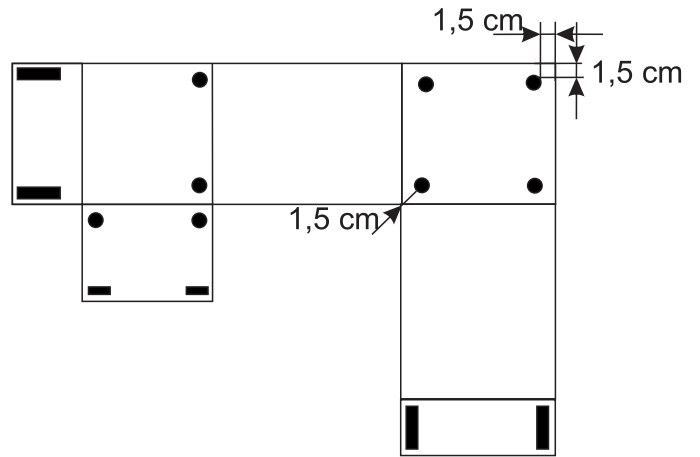


Notera benens placering.
Montera benen, använd med fördel skruvdragare.

Note where the legs shall be placed.
Assemble the legs using screwdriver.

6

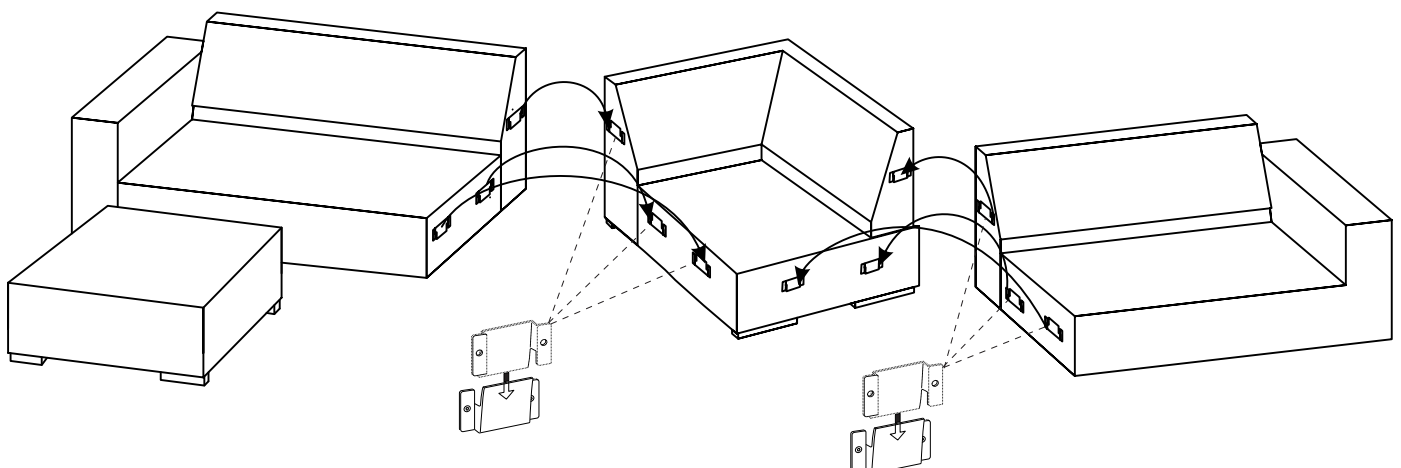
Montera benen.
Assemble the legs.



Montera divanpallens krok enligt bilden.
Montera nu ihop soffan och divanpallen med kroken.

Assemble the hook on the divan foot-stool.
Now assemble all sections together with the hook.

7





2015