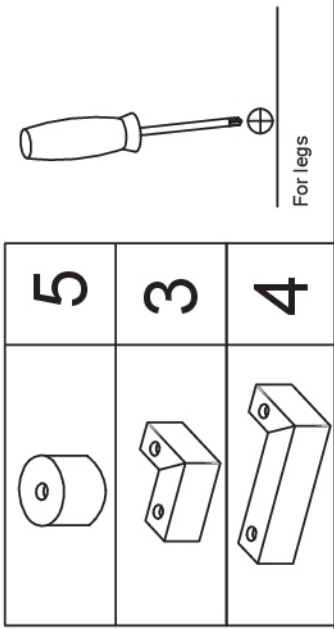
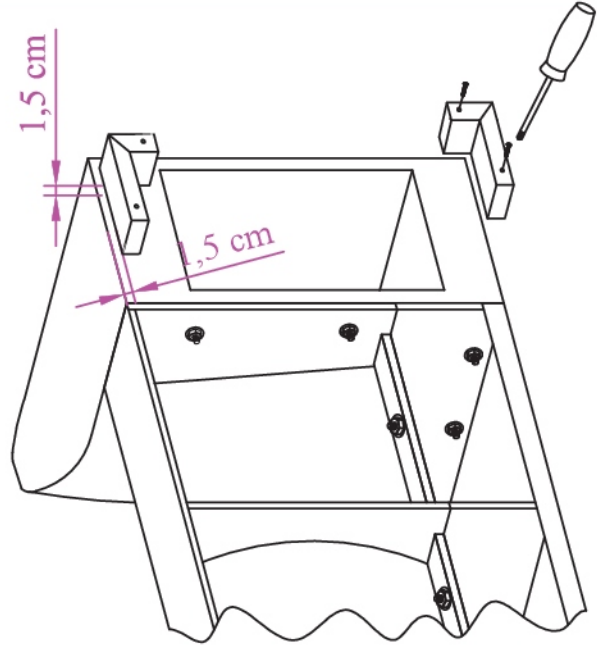
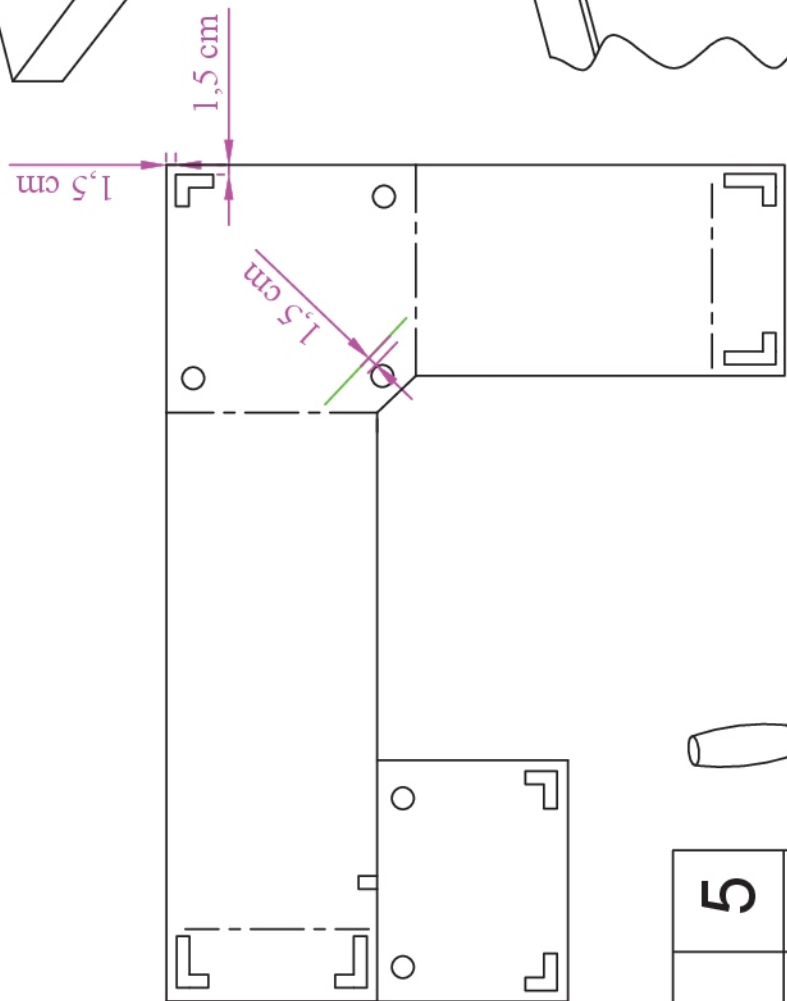
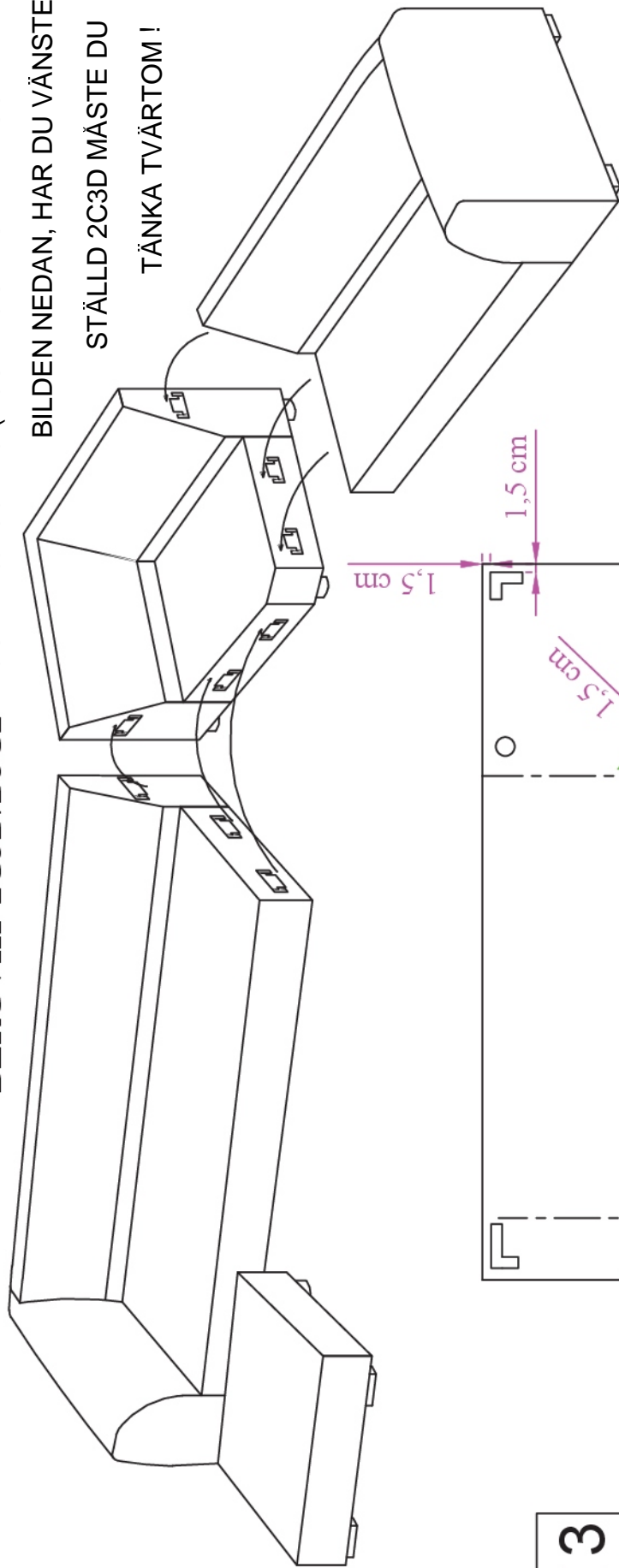









# BERGVIK 2C3D/D3C2 = ÖCKERÖ/BJÖRKÖ (D3C2 HÖGERSTÄLLD SOM PÅ

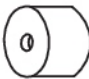


BILDEN NEDAN, HAR DU VÄNSTER-

STÄLLD 2C3D MÅSTE DU

TÄNKA TVÄRTOM!




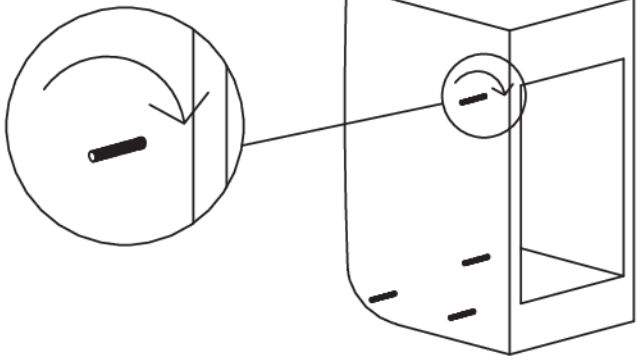
	13
	13
	13
	1
	1
	1
	19


	5
	3
	4

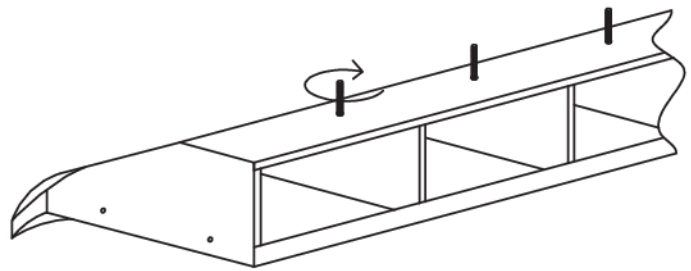
For legs



For legs

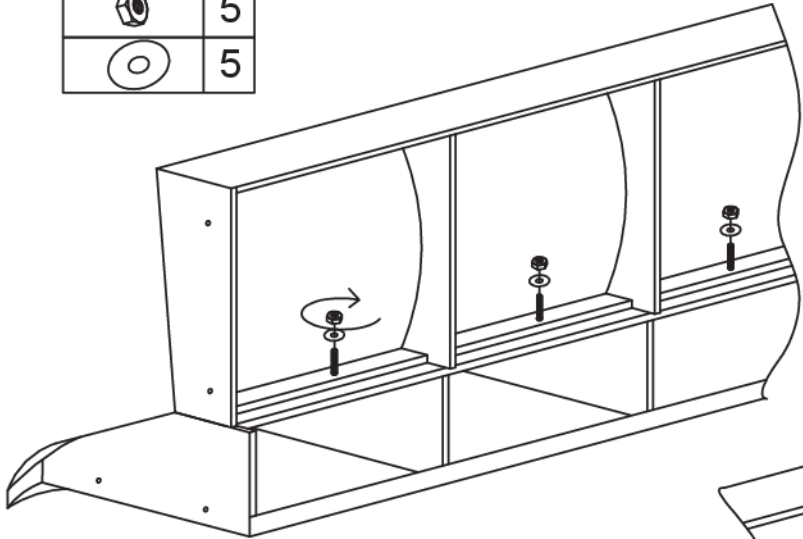
1.		8
----	--	---





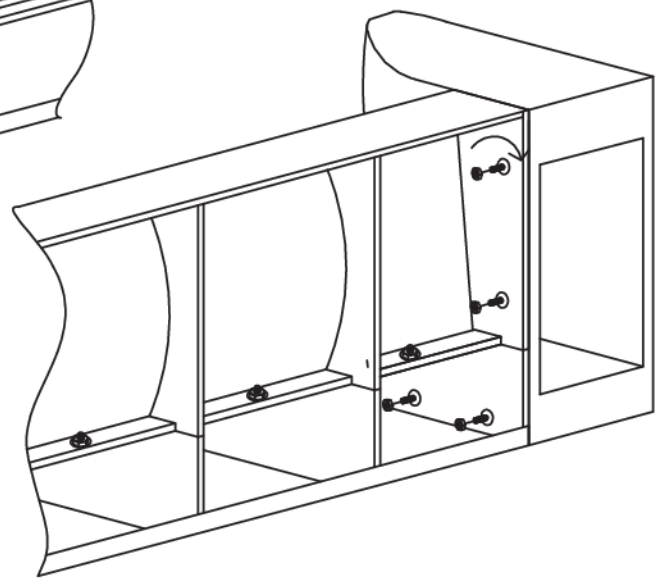
2.		5
----	--	---




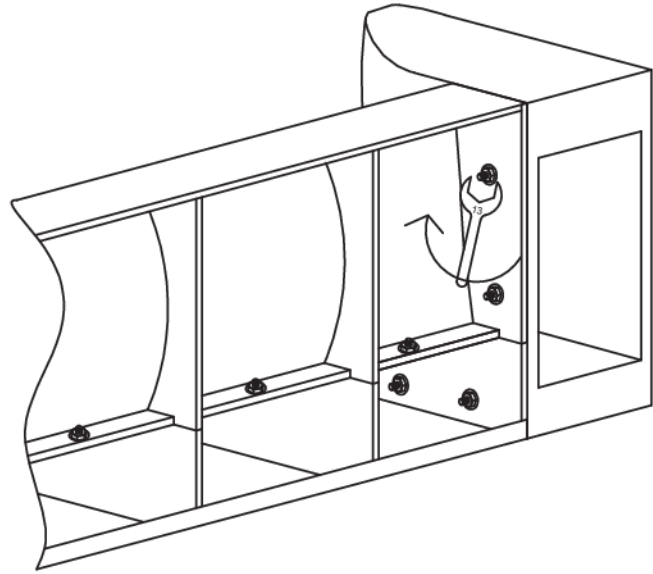
3.		5
		5





4.		8
		8



5.		1
----	---	---



6.		1
		1

