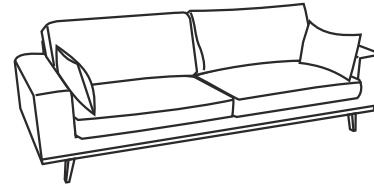
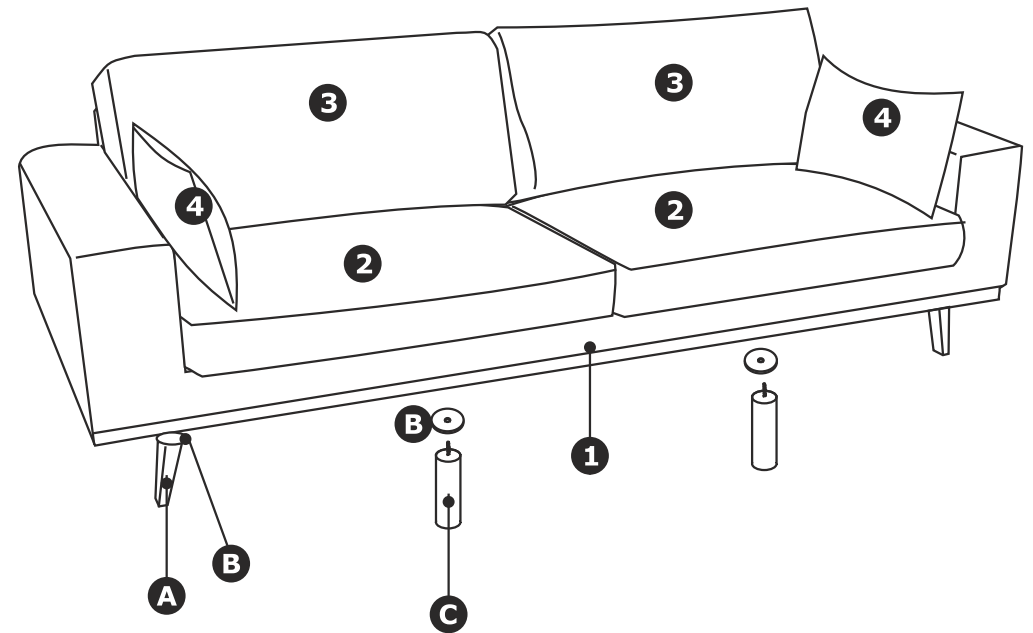


MONTAGE TEKENING
ASSEMBLY DRAWING
MONTAGEZEICHNUNG
CROQUIS



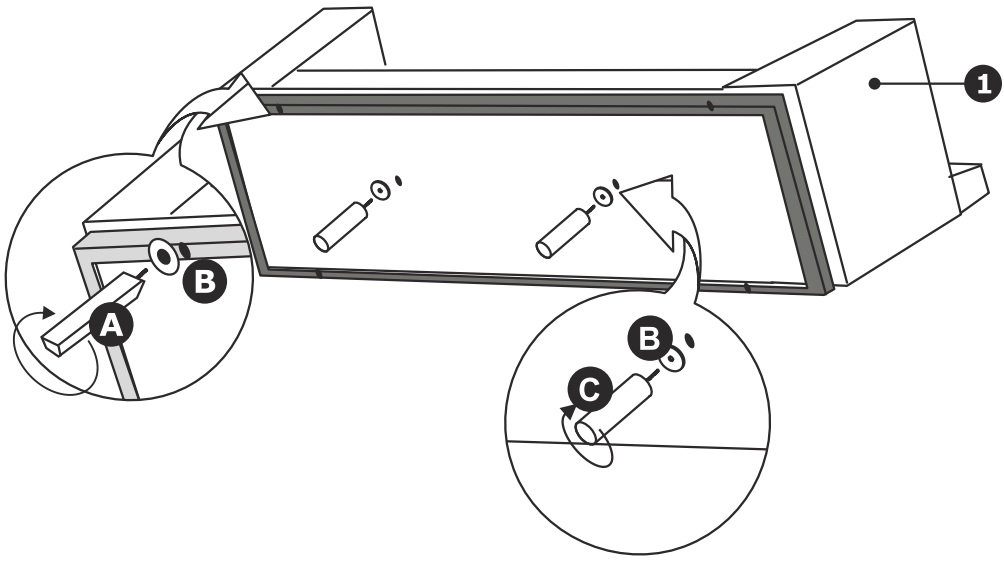
STOCKHOLM

3 seater sofa

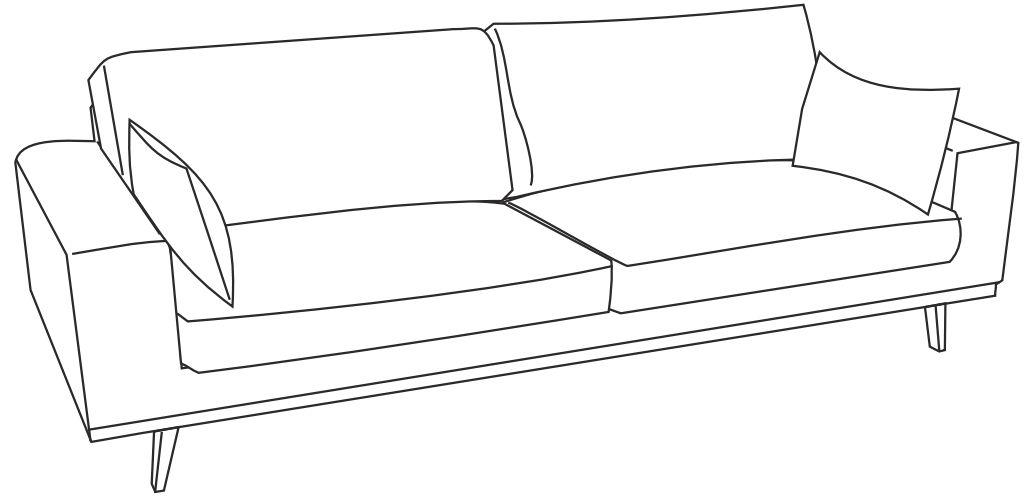


A x 4	B x 6	C x 2

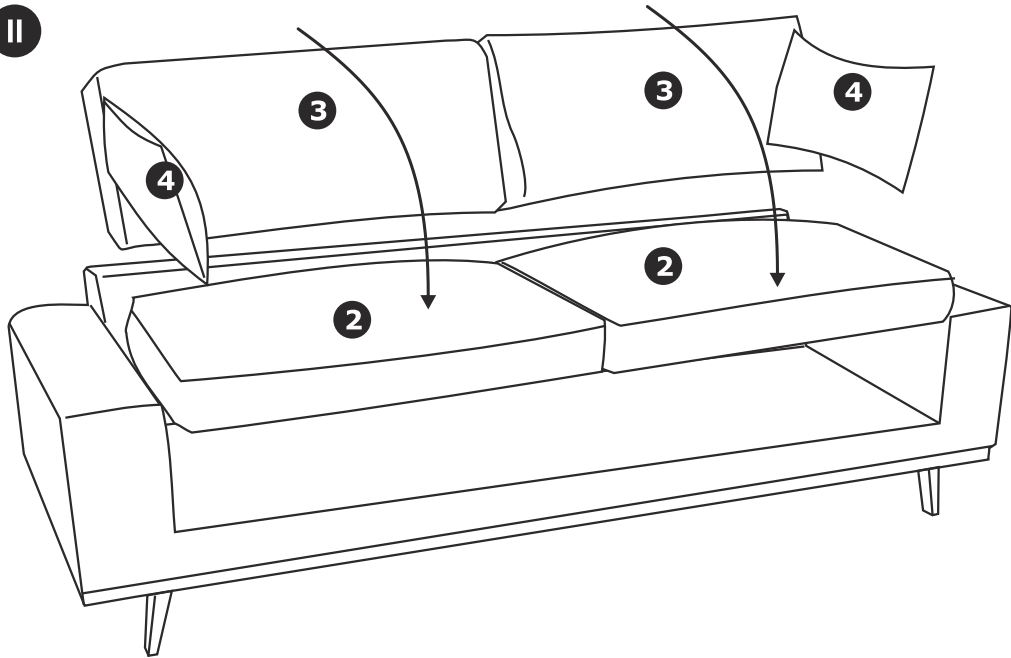
I



III

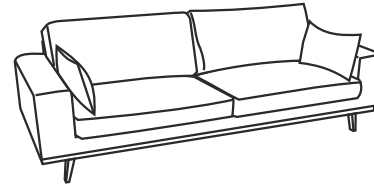


II



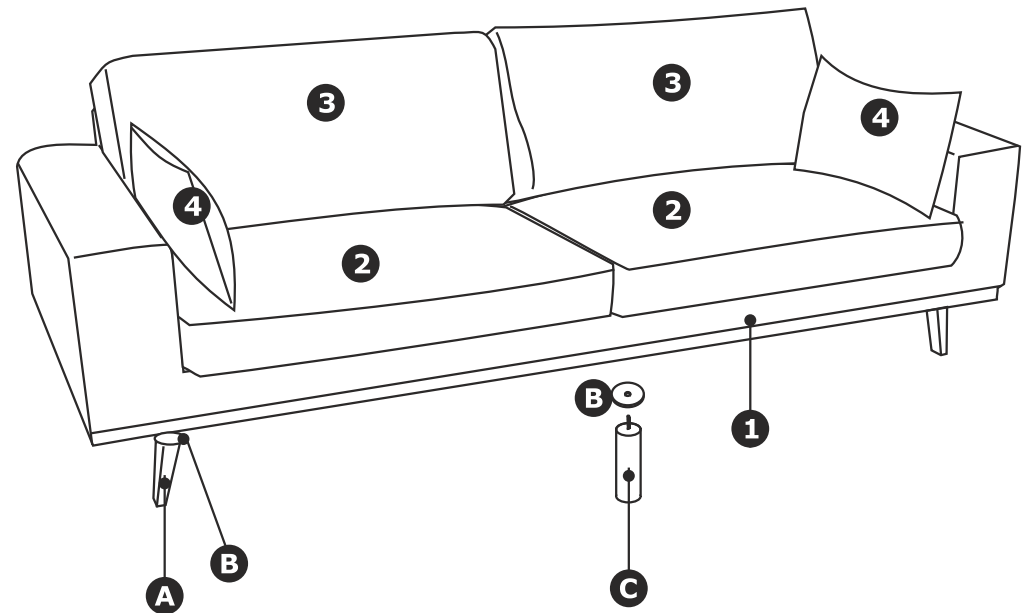
2

MONTAGE TEKENING
ASSEMBLY DRAWING
MONTAGEZEICHNUNG
CROQUIS



STOCKHOLM

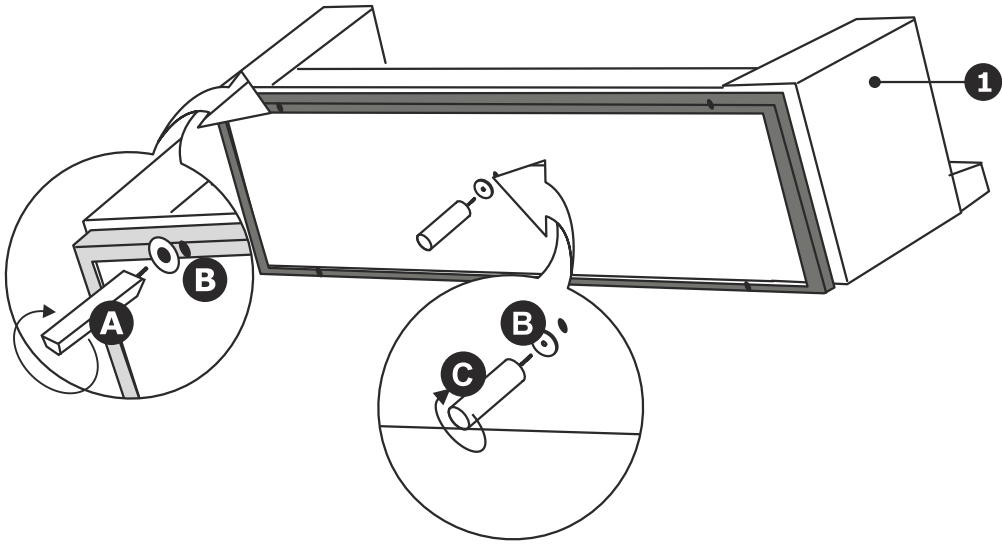
2 seater sofa



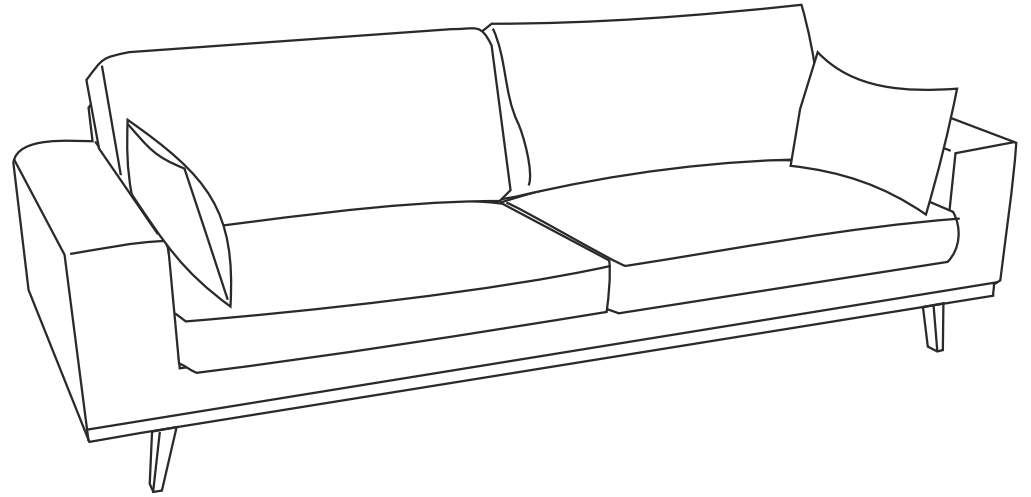
A x 4 B x 5 C x 1



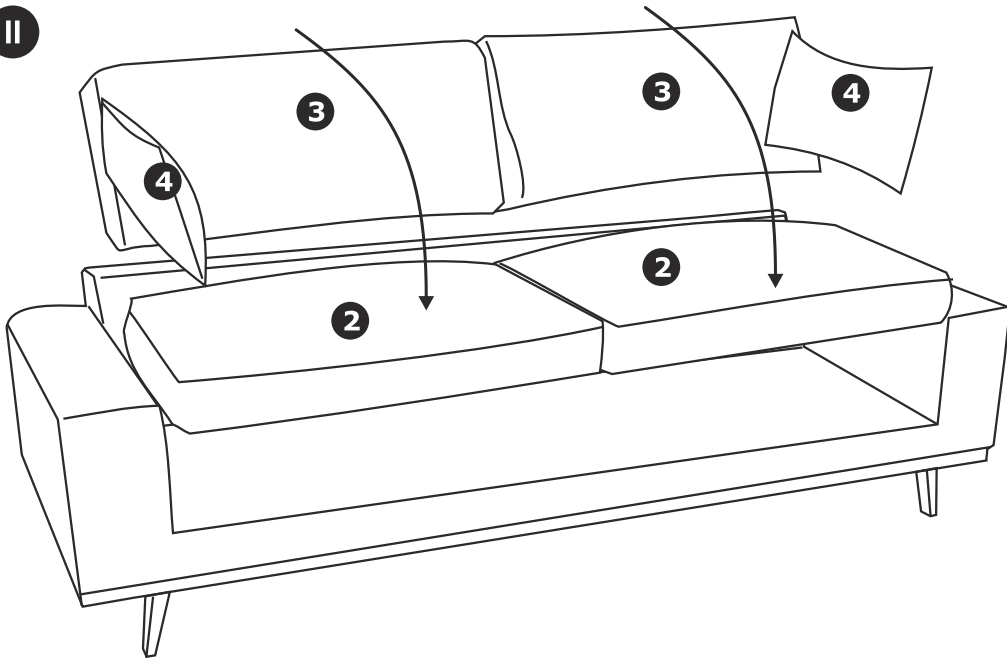
I



III

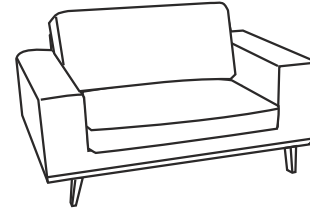


II



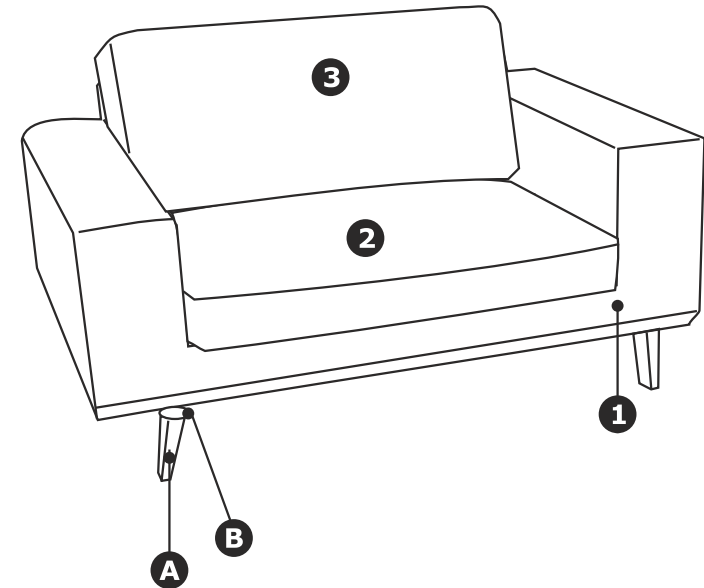
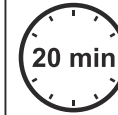
2

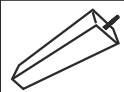

MONTAGE TEKENING
ASSEMBLY DRAWING
MONTAGEZEICHNUNG
CROQUIS



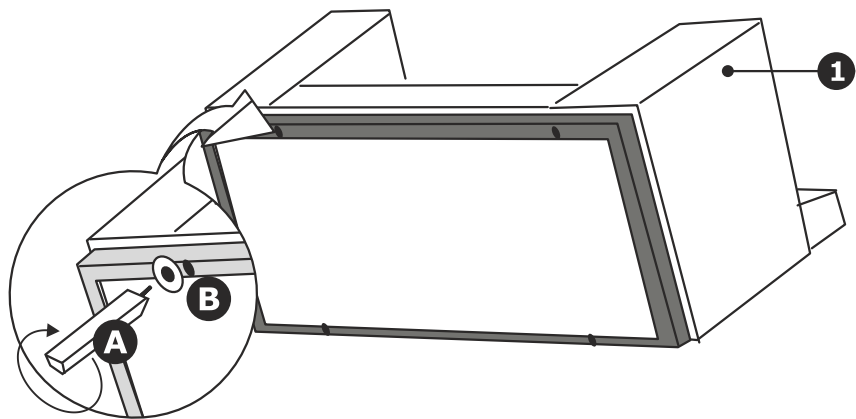
STOCKHOLM

Love chair

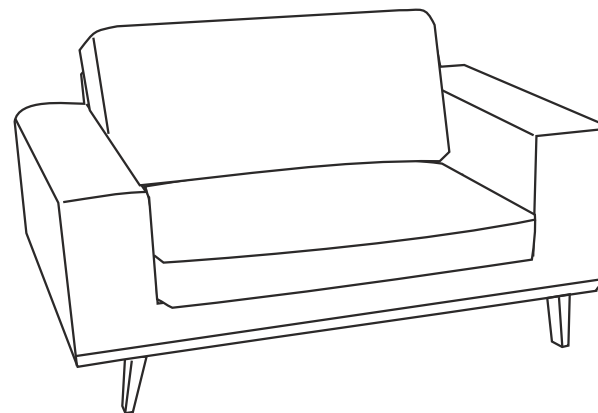


A x 4	B x 4
	

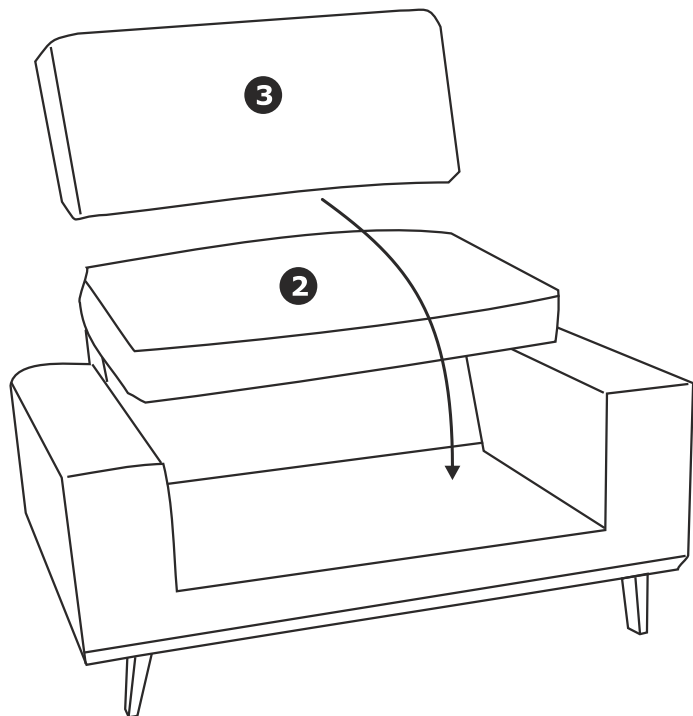
I



III



II



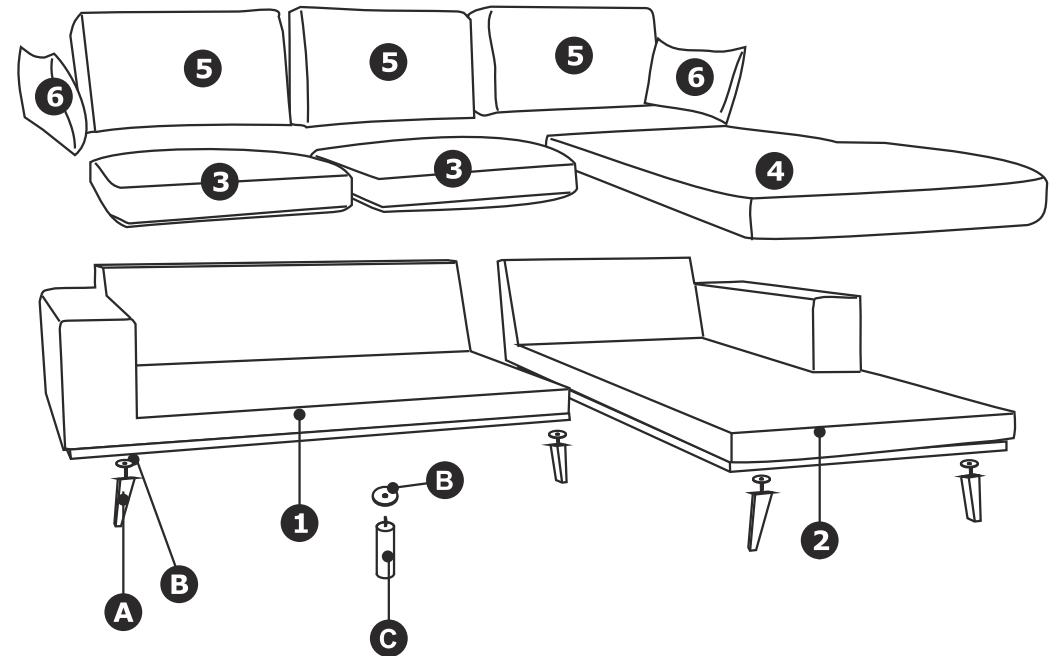
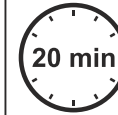
2

MONTAGE TEKENING
ASSEMBLY DRAWING
MONTAGEZEICHNUNG
CROQUIS

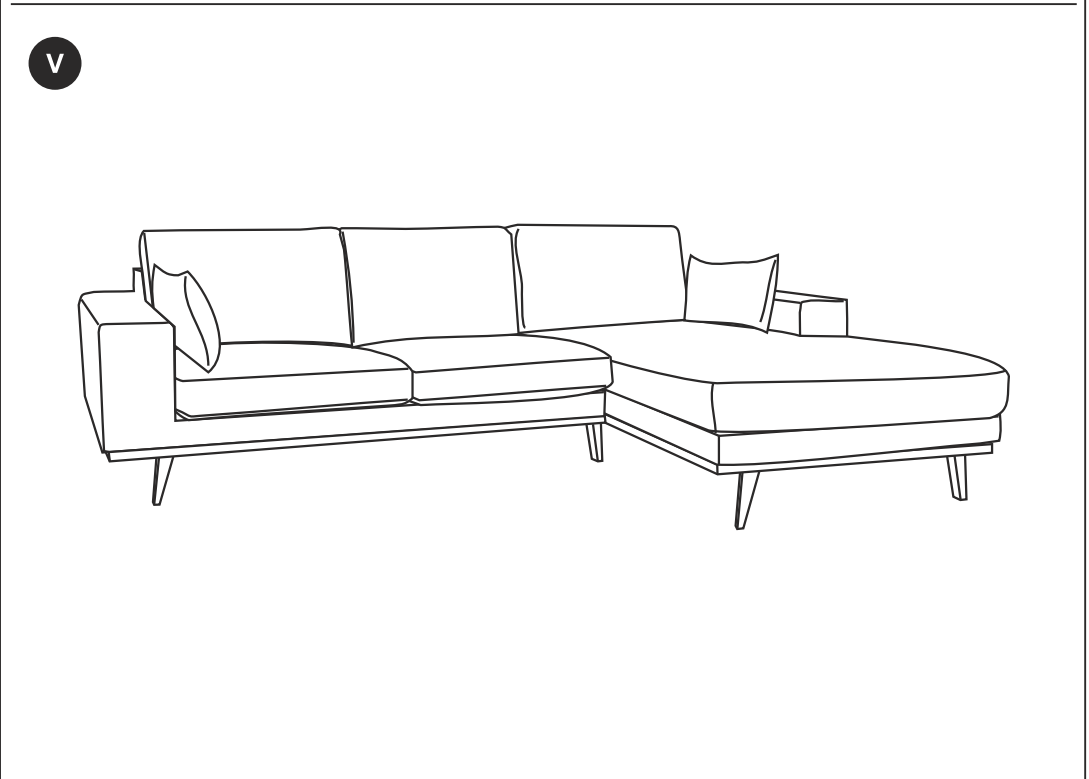
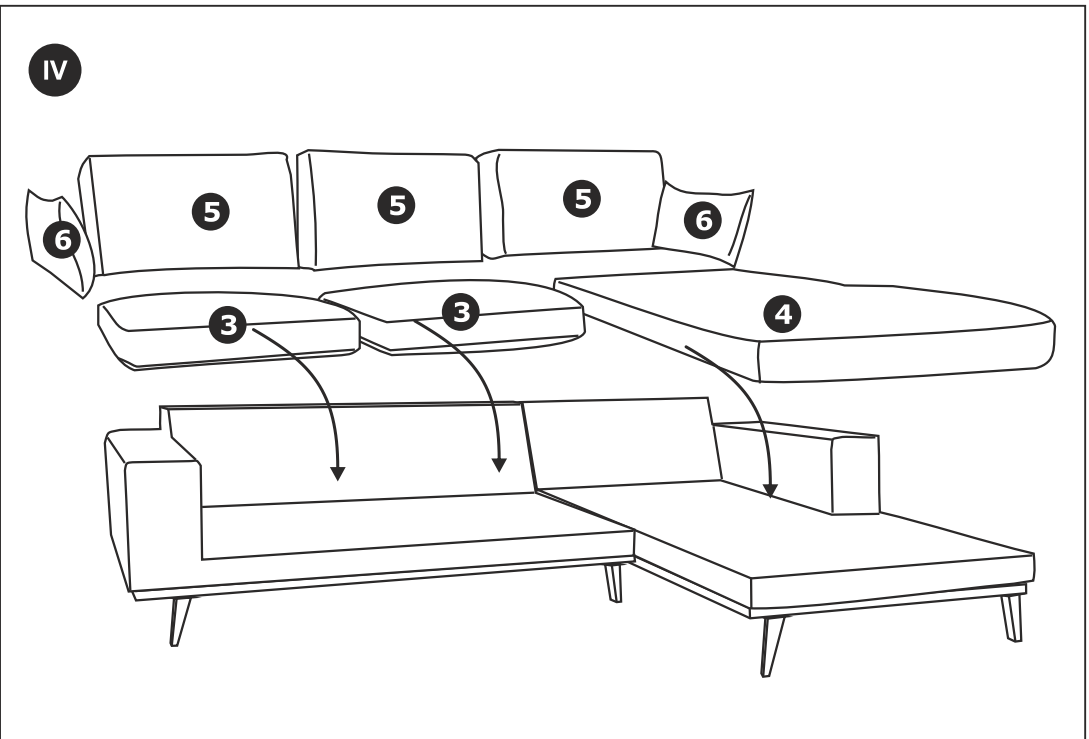
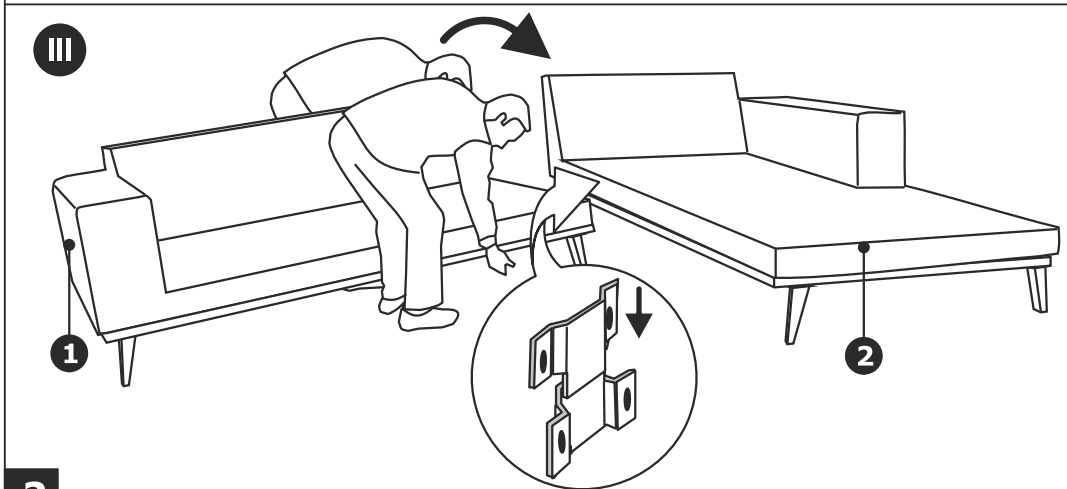
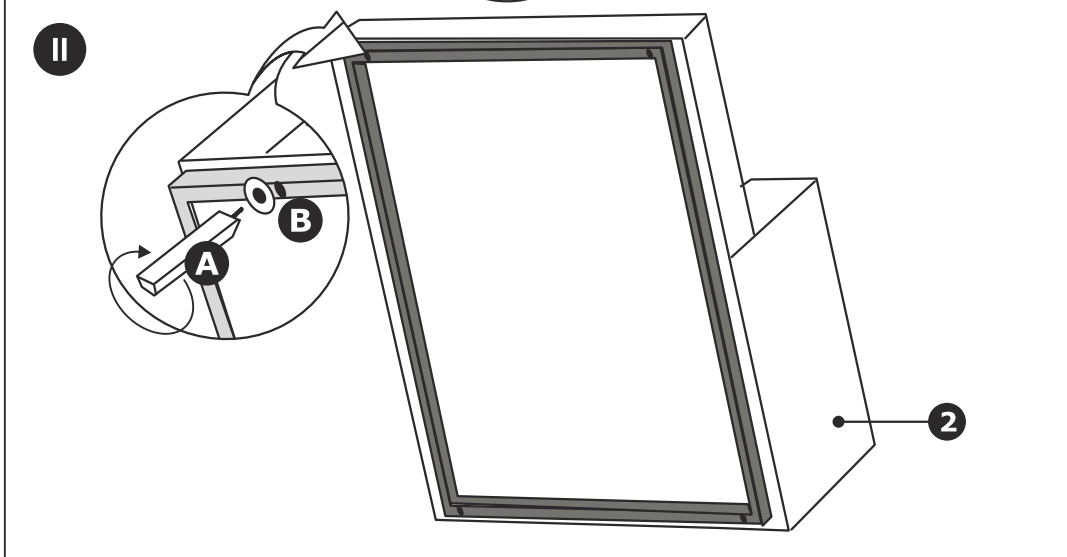
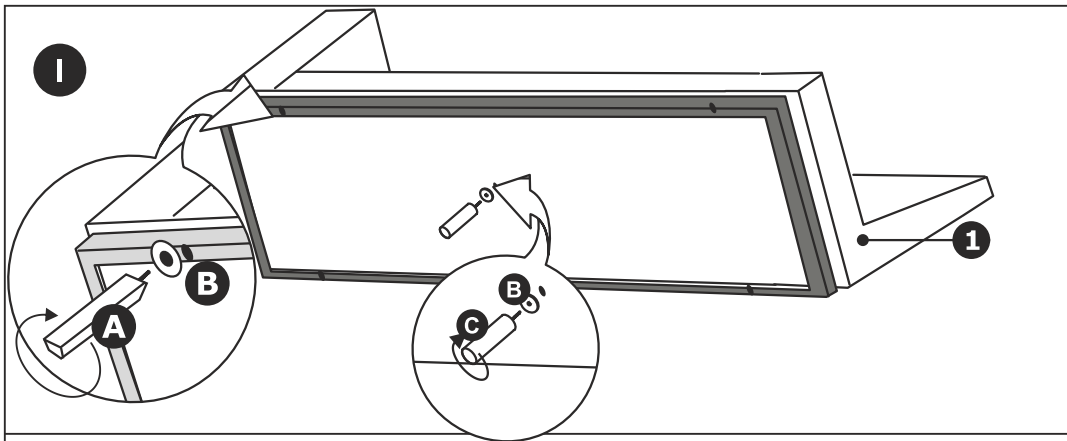


STOCKHOLM

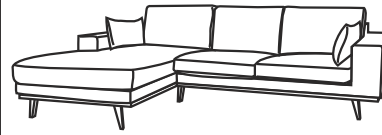
RHF corner sofa



A x 8	B x 9	C x 1

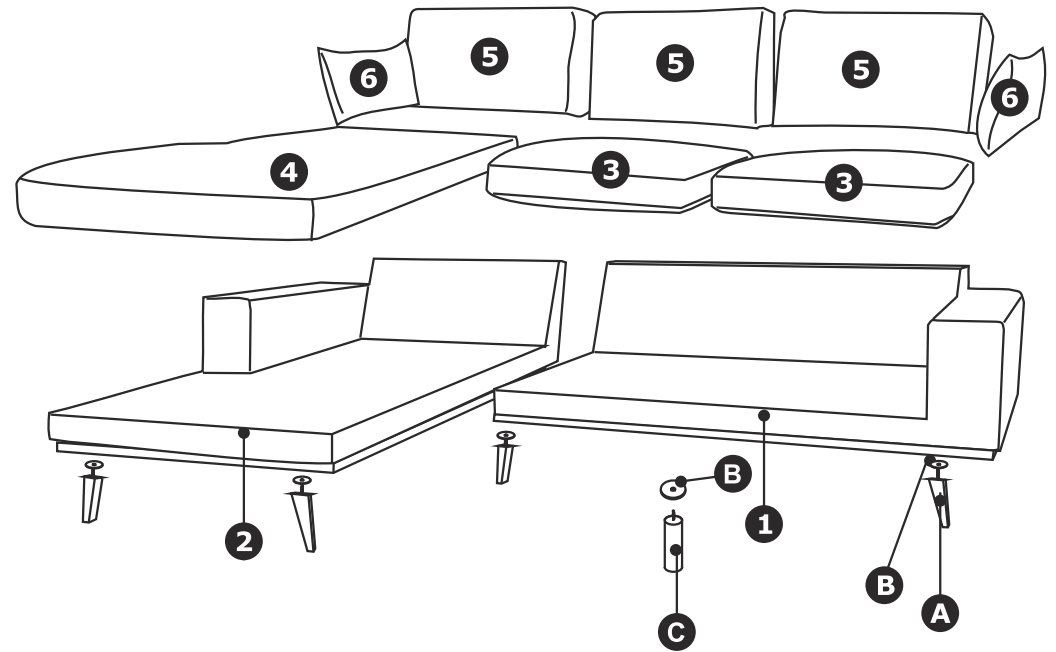
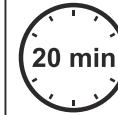


MONTAGE TEKENING
ASSEMBLY DRAWING
MONTAGEZEICHNUNG
CROQUIS

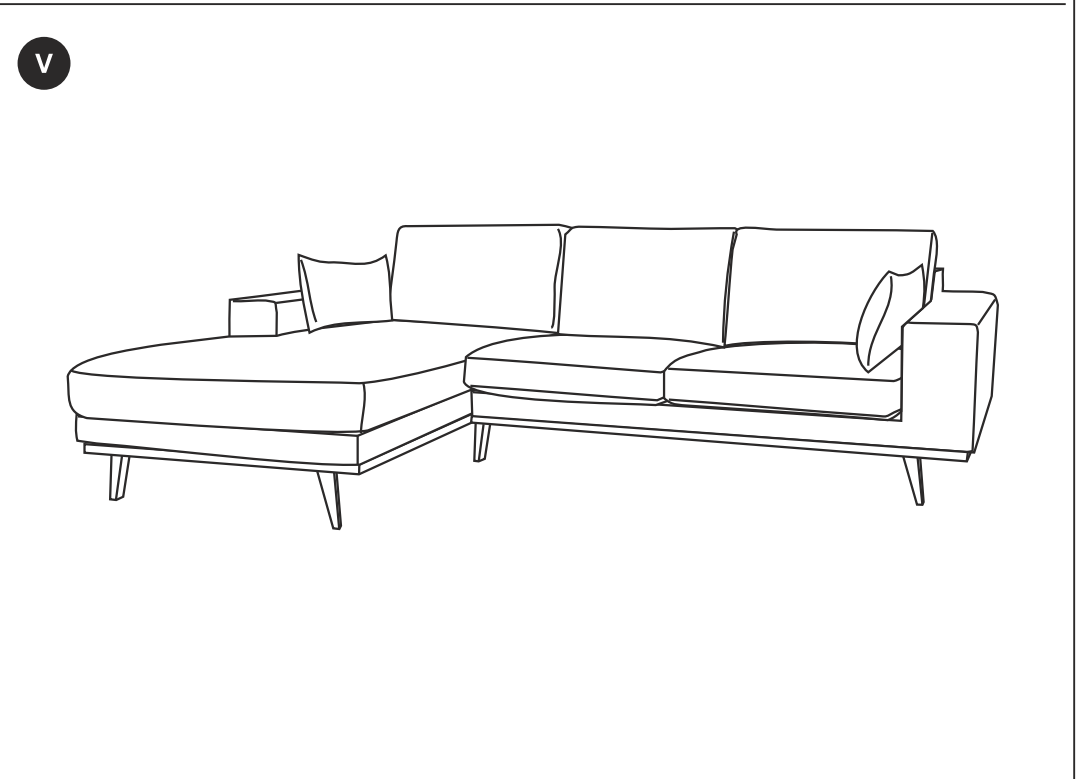
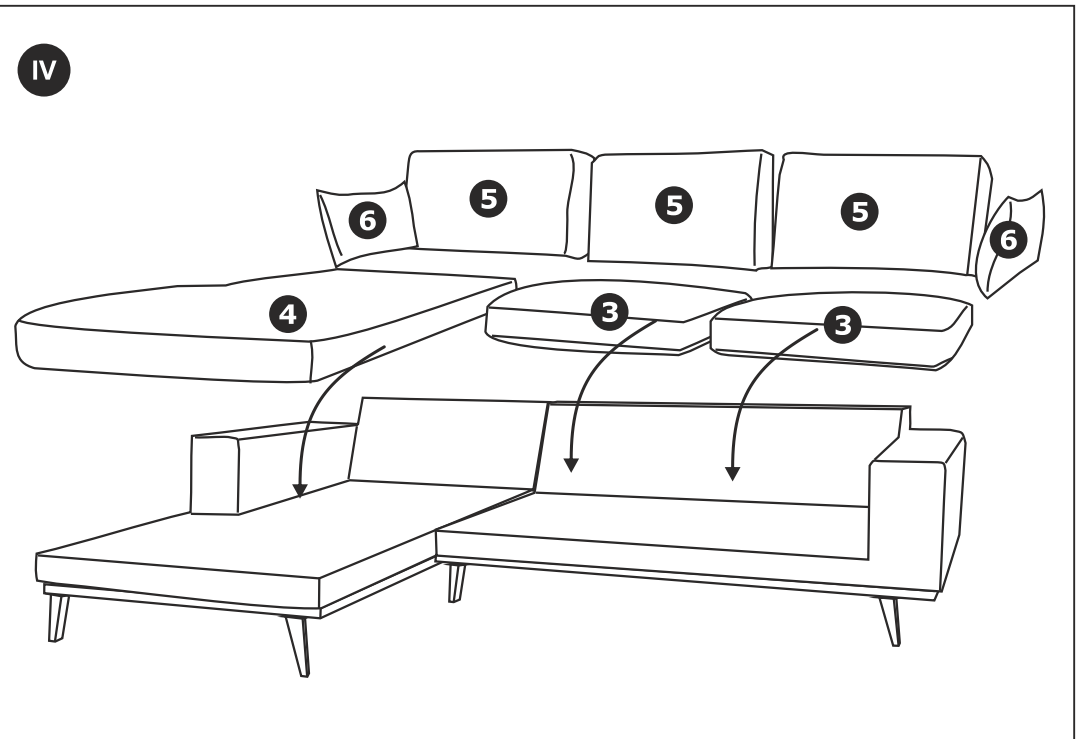
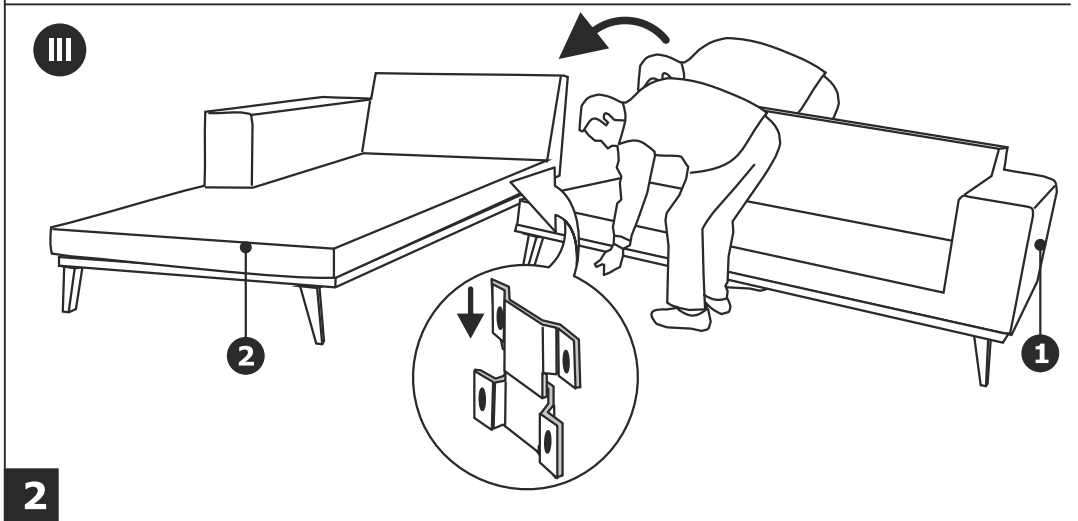
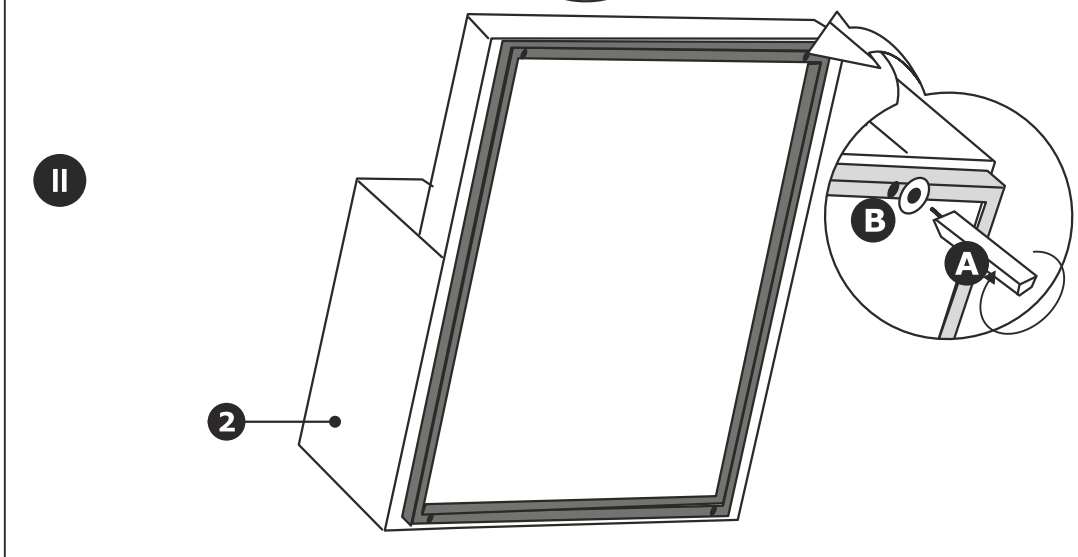
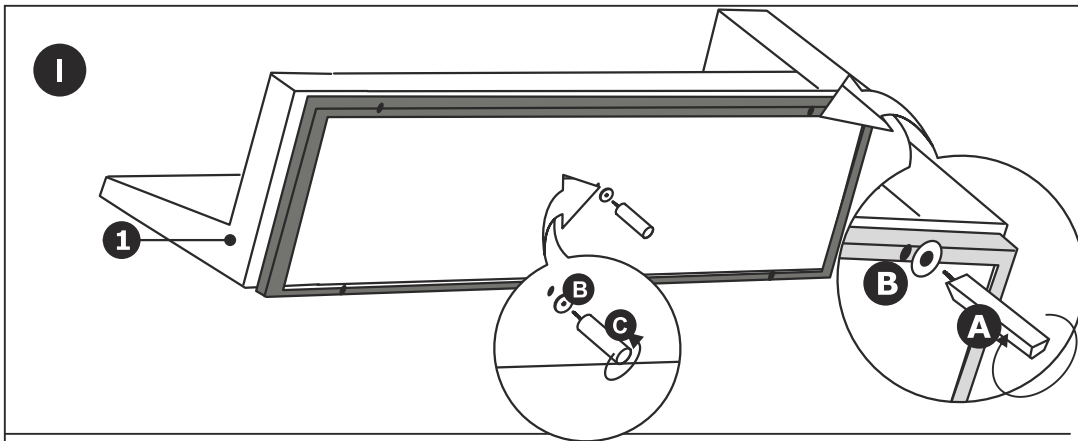


STOCKHOLM

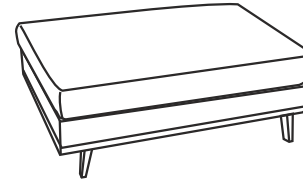
LHF corner sofa



A x 8	B x 9	C x 1

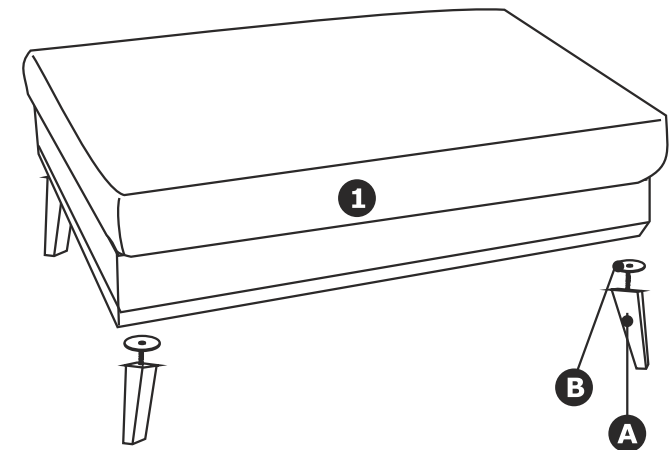


MONTAGE TEKENING
ASSEMBLY DRAWING
MONTAGEZEICHNUNG
CROQUIS



STOCKHOLM

hocker

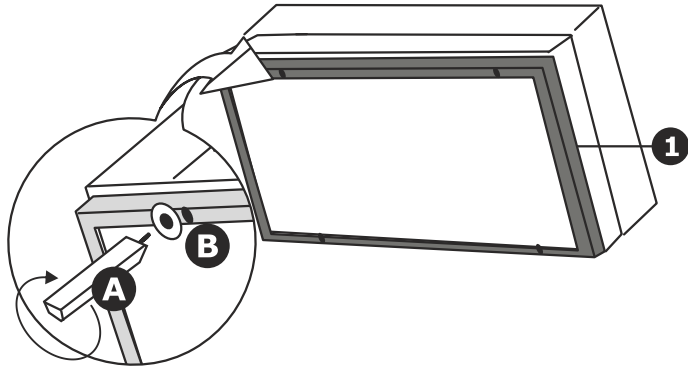


A x 4

B x 4



I



II

